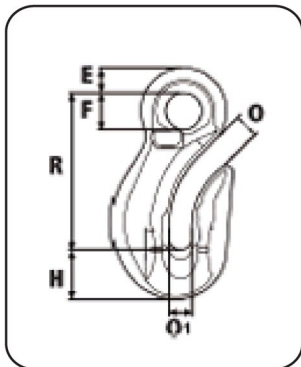




## WEISSENFELS

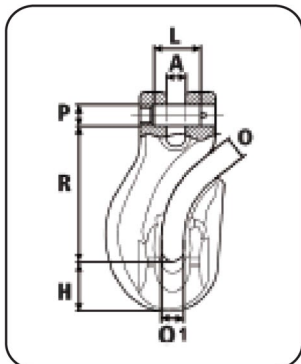
### Shortening Grab Hook G100 - Eye

Part No.	Chain mm	E mm	F mm	H mm	O mm	R mm	WLL Ton	Weight Kg
VIS-GSE06	6	9,5	12,5	17,5	7	56	1,4	0,23
VIS-GSE08	7-8	13	16,5	23,5	9,5	74,5	2,5	0,54
VIS-GSE10	10	16	21	29	12	93	4	1,06
VIS-GSE13	13	20,5	27,5	38,5	15,5	121	6,7	2,39
VIS-GSE16	16	25	33,5	48	18,5	148,5	10	4,48
VIS-GSE20	19-20	30	40	56,5	22	176,5	16	6,65
VIS-GSE22	22	33	44	62	26	194,5	19	8,75



### Shortening Grab Hook G100 - Clevis

Part No.	Chain mm	A mm	H mm	O mm	R mm	PxL mm	WLL Ton	Weight Kg
VIS-GSC06	6	7	17,5	7	51	7,4x16,5	1,4	0,25
VIS-GSC08	7-8	9	23,5	9,5	66	9,6x23	2,5	0,60
VIS-GSC10	10	11,5	29	12	82	12,5x29,5	4	1,14
VIS-GSC13	13	15	38,5	15,5	107	16x37	6,7	2,60
VIS-GSC16	16	18	48	18,5	132	20x52	10	4,80
VIS-GSC20	19-20	23	56,5	22	155	24x73	16	7,20
VIS-GSC22	22	25	62	26	170,5	27x71	19	9,50



These data are for guidance purposes only and subject to changes without prior notice.