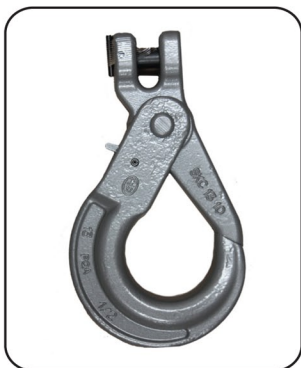
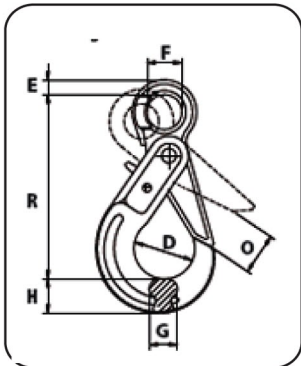


## Weissenfels



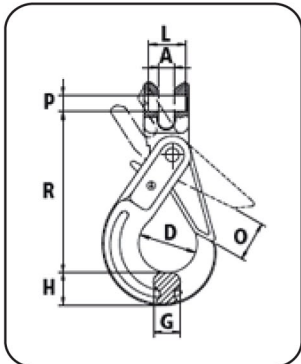
### Self-Locking Hook G100 - Eye

Part No.	Chain mm	D mm	E mm	F mm	G mm	H mm	O mm	R mm	WLL Ton	Weight Kg
<b>VIS-SKE06</b>	6	35	11	21	16	20,5	28	110	1,4	0,53
<b>VIS-SKE07-8</b>	7-8	43,5	12	27	20	26	34	136	2,5	0,89
<b>VIS-SKE10</b>	10	56	15	34,5	24,	30	45	168,5	4	1,58
<b>VIS-SKE13</b>	13	69	20	40	34,5	40	51,5	205	6,7	3,16
<b>VIS-SKE16</b>	16	80	27	50	35,5	50	60	251,5	10	6,05



### Self Locking Hook G100 - Clevis

Part No.	Chain mm	A mm	D mm	G mm	H mm	O mm	R mm	PxL mm	WLL Ton	Weight Kg
<b>VIS-SKC06</b>	6	6,7	35	16	20,5	28	94	7,4x16,5	1,4	0,50
<b>VIS-SKC07-8</b>	7-8	8,5	43,5	20	26	34	123	9,6x23	2,5	0,96
<b>VIS-SKC10</b>	10	12	56	24,5	30	45	143,5	12,5x29,5	4	1,60
<b>VIS-SKC13</b>	13	15	69	34,5	40	51,5	179,5	16x37	6,7	3,13
<b>VIS-SKC16</b>	16	19	80	35,5	50	60	217	20,52	10	5,80



These data are for guidance purposes only and subject to changes without prior notice.